

BONOWI EKA Camlock Teleskooppipatukka

Tuote-esittely



Valmistaja:

BONOWI GmbH

Wolfgang Bopp

Friedrich-König-Straße 31

55129 Mainz

Germany

Maahantuoja:

AKM Security

PL 4

06151 Porvoo

Suomi

www.akmsecurity.com



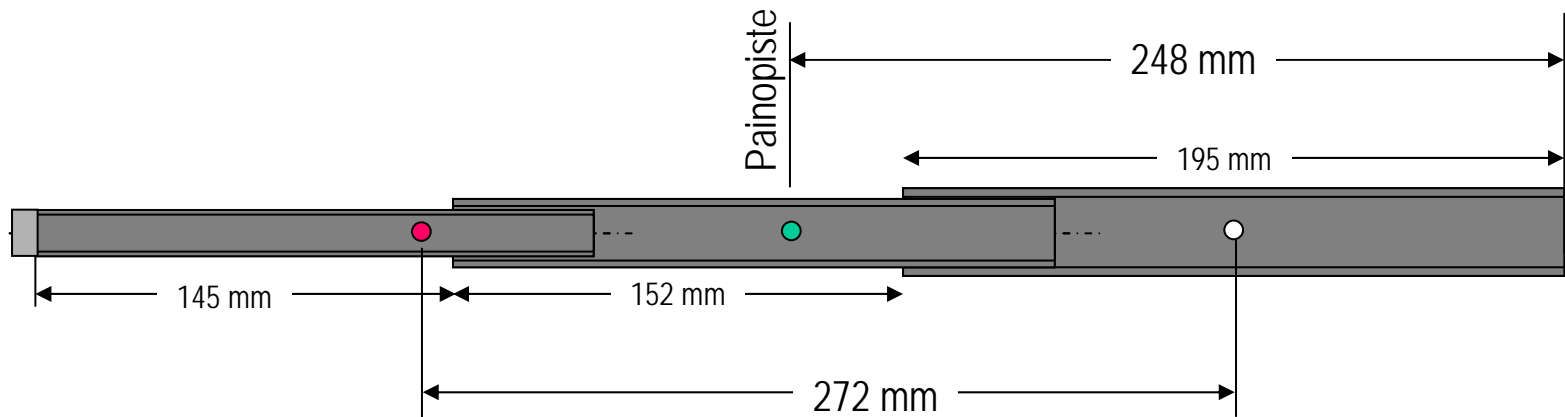


Bonowi EKA on täysin uudenlainen teleskooppipatukka.

Kehitystyön taustalla ovat olleet Saksan poliisin nykyaikaiselle teleskooppipatukalle huhtikuussa 2006 asettamat tekniset spesifikaatiot, joiden pohjalta patukan rakenne ja ominaisuudet on alunperin kehitetty.

Saksan poliisi kilpailutti maailman johtavat teleskooppipatukoiden valmistajat –ja päätyi valinnassaan Bonowin valmistamaan EKA Camlock –patukkaan. Tässä tuote-esittelyssä kerromme lyhyesti, mikä tekee Bonowi EKA:sta erilaisen.

1. Mitat ja paino Bonowi EKA 21" (myös 26" malli saatavana)



Kokonaispituus (nuppi mukaan lukien): 506 mm

Pituus suljettuna: 212 mm

Halkaisijat: kahva 28 mm, keskiosa 22 mm, kärki 19 mm

Paino: 535 g

Painopisteen etäisyys patukan päästä: 248 mm

Suurin iskuenergia (kahvan keskipisteestä): 272 mm

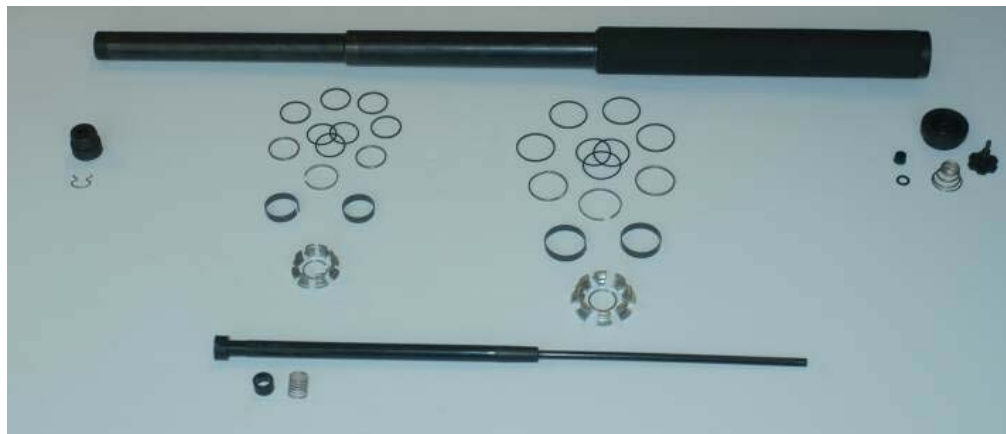
2. Valmistusmateriaalit

Rasituksen alaiseksi joutuvat patukan rakenteen perusosat on valmistettu kromimolybdeeniseosteisesta erikoisteräksestä (42 Cr Mo 4).

Vähemmän rasitukselle alttiissa rakenteissa on käytetty kuitulujitteisia muovimateriaaleja.

Kaikki käytetyt materiaalit toimivat lämpötila-alueella -40°C ... $+70^{\circ}\text{C}$. Valitut materiaalit ovat vaikeasti syttyviä ja omaavat hyvän kemikaalien ja korroosion kestävyuden. Valmistajalla on pitkäaikaista käyttökokemusta patukan valmistusmateriaaleista.

Bonowi EKA koostuu 56 osasta ja rakenne on suunniteltu koko arvioidun työikänsä (10 vuotta) ajan täysin huoltovapaaksi.



3. Tekniset ominaisuudet

Bonowi EKA:n tekniset ominaisuudet on testattu puolueettoman testauslaitoksen (MPA Hannover) toimesta.

Testatut ominaisuudet:

- iskunkestävyys (lämpötila-alueella – 40°C ... +70°C)
- patukan muodonmuutos ääriolosuhteissa kuormitettaessa
- palokestävyys
- kemikaalien kestävyys
- pudotuskestävyys
- pitkäaikainen kuumuuden kestävyys (7 päivää +70°C)
- korroosionkestävyys
- kokonaistoimivuus testien jälkeen.



Toimitamme viranomaisasiakkaillemme Saksan poliisin laatimat testikriteerit (Technische Richtlinie 4/2006) ja puolueettoman testauslaitoksen testaussertifikaattien kopiot tuloksineen pyynnöstä tarkasteltavaksenne.

4. Käyttö

Bonowi EKA Camlock voidaan avata kaikilla perinteisillä teleskooppipatukan avaamistavoilla.

EKA Camlock on huomattavasti perinteisiä teleskooppipatukoita helpompi lukita avoimeksi. Ahtaat tilat, hansikkaiden käyttö, stressireaktiot ja muiden vastaavien häiriötekijöiden vaikutus jää patukan avaamisen kannalta huomattavan vähäiseksi.

Bonowi EKA Camlock voidaan avata ja sulkea lähes äänettömästi selän takana tai vartalon edessä käsin rauhallisesti vetämällä. Patukkaa voidaan pitää kädessä suljettuna ja avata se esimerkiksi kohdehenkilöä puhutettaessa joko hitaasti tai perinteiseen tapaan.

Patukkaa ei välttämättä tarvitse avata lainkaan, vaan se aukeaa myös suoraan suljetusta tilasta eri asennoista lyötäessä mahdollistaen todella nopean toiminnan.



5. Sulkeminen

Käytön jälkeen ei tarvitse etsiä tasaista, kovaa, kiinteää esinettä patukan sulkemiseksi, vaan patukka suljetaan käsin painamalla patukan päässä olevaa nappia ja työntämällä patukka kiinni samalla hieman kiertäen.

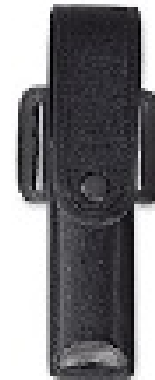
Voimaa ei tarvita ja sulkeminen voidaan tarvittaessa tehdä lähes äänettömästi.



6. Kantaminen

Bonowi EKA on halkaisijaltaan hieman kilpailijoitaan paksumpi. Patukan kantamiseen on tarjolla erilaisia vyökoteloita, joista oheisissa kuvissa kaksi esimerkkiä. Avokotelo on suunnattu ensisijaisesti viranomaiskäyttöön ja umpikotelo vartioimisliikkeille. Molemmissa on laadukas, eri asentoihin lukittuva säätömekanismi.

Tarvittaessa pystymme räätälöimään tarpeitanne vastaavan, uuden kotelotyypin.



7. Lisävarusteet

Irrotettava
päätörengas



Käsisuojus/valaisin



Vaihtonupit



Tonfa -kahva



Saatavana myös 26" EKA Camlock patukkamalli.

Annamme mielellämme lisätietoja EKA Camlock –patukasta ja muista Bonowi tuotteista.

Viranomaisille ja vartioimisliikkeille lähetämme maksutta EKA Camlock patukan tutustumistanne varten. Olemme vakuuttuneita siitä että kokemuksenne tulee olemaan positiivinen.

AKM Security
PL 4
06151 Porvoo



Puh: 019-581155 tai 040-5014844/Arto Manninen

www.akmsecurity.com